


# COMPRESOR DE AER ELECTRIC

HM2024B HM 2050B



## INSTRUCTIUNI GENERALE DE INSTALARE, UTILIZARE SI INTRETINERE

CE

 **Atentie:** Avertismentele, precautiile si instructiunile prezentate in acest manual nu pot acoperi toate situatiile ce pot aparea in timpul functionarii. Este de datoria operatorului sa suplineasca aceste lipsuri prin adoptarea unei conduite preventive evitand astfel situatiile neplacute atat pentru el cat si pentru echipament.

Producator: TAIZHOU HANMA AIR COMPRESSOR MANUFACTURING CO., LTD.  
Adresa: Wutang Village, Jinxiu Dadi, Sanjia Street, Jiaojiang, Taizhou, Zhejiang, China

## INTRODUCERE

Va multumim pentru achizitionarea compresorului de aer marca STAGER.


Informatiile, privind utilizarea si intretinerea compresoarelor de aer, din acest manual se bazeaza pe cele mai recente date ale produselor disponibile in momentul printarii.

Ne rezervam dreptul de a face modificari in orice moment, fara notificarea prealabila si fara nicio obligatie. Aceasta publicatie nu poate fi reprodusa fara o aprobare scrisa. Acest manual trebuie considerat o parte a produsului si trebuie sa ramana mereu langa acesta.

Aceste instructiuni de utilizare au fost redactate pentru a simplifica modul de utilizare si intretinere al compresorului. Continutul acestui manual trebuie citit cu multa atentie pentru a asigura o functionare corecta si economica a compresorului.

Indicatoarele **"WARNING" (AVERTISMENT)** evidentiaza acele operatiuni care, daca nu sunt realizate corect, pot cauza accidente oamenilor sau obiectelor. Va recomandam utilizarea pieselor de schimb originale, care vor garanta eficienta si durata de service a compresorului.

## INSTRUCTIUNI DE SIGURANTA

 **AVERTISMENT:** Inainte de a utiliza acest compresor, cititi manualul de utilizare pentru a cunoaste avertismentele de siguranta si instructiunile.

Majoritatea accidentelor ce rezulta din operarea compresorului si din intretinerea acestuia sunt cauzate de imposibilitatea de a respecta instructiunile de siguranta. Un accident poate fi evitat de cele mai multe ori prin recunoasterea unei situatii potential periculoase inainte ca aceasta sa aiba loc si prin respectarea instructiunilor adecvate de siguranta, prezentate in manualul de utilizare al echipamentului.

Riscurile care trebuie evitate pentru a preveni vatamarea corporala sau deteriorarea echipamentului, sunt identificate prin AVERTISMENTE si ATENTIONARI pe compresor, precum si in acest manual de instructiuni.

Nu folositi compresoarele de aer in moduri care nu au fost recomandate de catre producator.

**UTILIZAREA NECORESPUNZATOARE SAU PERICULOASA A COMPRESOARELOR DE AER POATE PROVOCA MOARTEA SAU VATAMAREA CORPORALA GRAVA. PENTRU A INLATURA ACESTE RISCURI, RESPECTATI ACESTE INSTRUCTIUNI DE SIGURANTA.**




1. *Pentru a reduce riscul de incendiu sau explozie, nu pulverizati lichide inflamabile in zona de lucru.* Este normal ca motorul si presostatul sa produca scantei in timp ce functioneaza. Daca scanteile intra in contact cu vaporii de benzina sau alti solventi, acestia se pot aprinde si provoca un incendiu sau explozie. Intotdeauna utilizati compresorul in zone foarte bine aerisite. Nu fumati in timp ce pulverizati. Nu pulverizati acolo unde exista scantei sau foc deschis. Pastrati compresorul cat mai departe posibil de zona de pulverizare.



2. Nu inhalati aerul comprimat produs de un compresor. Este interzis a se folosi in scopuri de respiratie.



 **AVERTISMENT – Avertizeaza asupra unui posibil pericol care ar putea provoca vatamarea corporala grava sau pierderea de vieti omenesti.**



1. Nu lucrati (sudati) pe rezervorul de aer al compresorului. Acest lucru poate determina crearea unor situatii periculoase. Sudarea pe recipient, in orice mod, va duce la pierderea garantiei produsului.
2. Nu utilizati un compresor de aer electric in exteriorul cladirilor cand ploua sau pe suprafete umede, deoarece poate cauza un soc electric.
3. INTOTDEAUNA opriti compresorul, scoateti stecherul din priza de curent si goliti aerul din rezervor inainte de service-ul compresorului sau cand acesta nu este folosit.
4. Verificati nivelul maxim de presiune al producatorului pentru sculele pneumatice si accesorii. Presiunea de iesire a compresorului trebuie reglata astfel incat sa nu depaseasca presiunea maxima a uneltei.



5. Nu utilizati niciodata echipamentul fara dispozitivele de protectie. Asigurati-va ca dispozitivele de siguranta si componentele de protectie ale compresorului de aer sunt instalate si functioneaza corespunzator. Anumite piese ale compresorului de aer pot deveni foarte fierbinti in timpul functionarii. Aveti grija sa nu le atingeti atata timp cat echipamentul este fierbinte. Nu puneti obiecte inflamabile sau din nylon sau stofa langa si/sau pe compresor. Lasati piesele compresorului sa se raceasca inainte de a le manipula sau repara.



6. Asigurati-va ca ati citit toate etichetele, atunci cand pulverizati vopsele sau substante toxice, si respectati instructiunile de siguranta. Folositi o masca de protectie si cititi toate instructiunile.



7. Purtati echipamentul de protectie. Nu lucrati fara ochelari de protectie impotriva particulelor de praf care ar putea fi ridicate de jetul de aer. Aerul comprimat este periculos. Niciodata nu indreptati jetul de aer catre persoane sau animale si niciodata nu descarcati aerul comprimat pe piele. Purtati antifoane.

8. Este interzisa reglarea presostatului sau a supapei de refulare. Procedand astfel sunt anulate toate garantiile. Acestea au fost reglate din fabrica la presiunea maxima a acestei unitati.

 **ATENTIE – Avertizeaza asupra unui posibil pericol care poate provoca vatamare corporala usoara sau deteriorarea echipamentului.**

1. Drenati saptamanal condensul din rezervor. Un recipient curat si uscat va ajuta la prevenirea coroziunii.
2. Pentru a asigura o ventilatie corespunzatoare pentru racirea echipamentului, compresorul trebuie tinut la o distanta minima de 31cm de orice perete, intr-o camera foarte bine aerisita.
3. Nu transportati compresorul decat daca inainte ati depresurizat recipientul (rezervorul) de aer; folositi pentru deplasarea compresorului rotile si manerul acestuia.
4. Evitati deteriorarea furtunului pentru aer si a cablului electric. Verificati-le saptamanal si inlocuiti daca este necesar.
5. Nu atingeti niciodata piesele mobile. Nu va asezati niciodata mainile, degetele sau alte parti ale corpului aproape de piesele mobile ale compresorului.
6. Depozitati compresorul intr-un mod adecvat. Cand nu este folosit, compresorul trebuie depozitat intr-un spatiu uscat. Tineti aparatul departe de accesul copiilor.
7. Pastrati curat locul de munca. Spatiile dezordonate faciliteaza aparitia accidentelor sau a pagubelor materiale. Indepartati uneltele inutile, resturile de materiale, etc.

8. Verificati suruburile, bolturile si carcusele de protectie. Verificati si strangeti periodic suruburile compresorului.
9. Pastrati filtrele de aer curate. Acestea trebuie mentinute curate in asa fel incat aerul sa circule fara probleme tot timpul. Verificati in mod regulat daca s-au depus depozite de praf.
10. Nu folositi niciodata un compresor care este defect sau care functioneaza necorespunzator. Daca dispozitivul pare sa functioneze necorespunzator, emitand zgomote neobisnuite, sau daca aparatul pare ca s-a defectat, opriti imediat folosirea acestuia si contactati centrul de service autorizat.
11. Reparatiile electrice si mecanice trebuie realizate de persoane calificate. Pentru informatii suplimentare contactati distribuitorul autorizat Stager.

### ***Instructiuni de utilizare pentru rezervoarele de aer***

1. Presiunea de lucru a rezervorului nu trebuie sa depaseasca presiunea max. admisa a aparatelor si accesoriilor utilizate; utilizatorul este responsabil pentru problemele rezultate in urma depasirii presiunii max. de lucru.
2. Rezervorul este destinat compresoarelor de aer lubrificate cu ulei.
3. Rezervorul este o parte importanta a compresorului de aer. Compresorul de aer nu poate functiona pana nu sunt ansamblate toate componentele necesare, in special cele de siguranta. Supapa de siguranta trebuie sa fie testata inainte de pornirea compresorului de aer.
4. Rezervorul trebuie sa aiba cel putin o supapa de siguranta instalata. Inainte de instalare, supapa de siguranta trebuie verificata de o companie autorizata. Pe durata de viata a rezervorului, supapa de siguranta trebuie testata cel putin o data pe an pentru a evita ruginirea acesteia.
5. Pe rezervor trebuie instalat un manometru. Presiunea masurata trebuie sa fie cuprinsa intre 1.5 pana la de 3 ori presiunea de fabricatie.
6. Utilizatorul trebuie sa pastreze o evidenta cu informatiile de siguranta ale rezervorului, inclusiv cele privind intretinerea periodica. Daca se prezinta situatii anormale, trebuie raportate si verificate de un organism cu instrumentele speciale de verificare.
7. Dupa incheierea duratei de viata, rezervorul nu mai trebuie utilizat decat daca este verificat de catre un organism autorizat cu instrumente speciale de verificare pentru rezervoare, si este aprobat pentru utilizarea in continuare.
8. Rezervorul trebuie asezat pe o suprafata nivelata. Astfel se va evita ruperea imbinarilor sudate datorita vibratiilor excesive ale rezervorului.
9. Rezervorul de aer nu trebuie lovit sau presat de o forta neobisnuita sau sarcina.
10. Rezervorul nu trebuie sa intre in contact cu materiale corozive sau sa functioneze intr-un mediu coroziv.
11. Compresorul genereaza condens, care se acumuleaza in rezervor. Acest condens trebuie drenat din rezervor periodic, prin deschiderea robinetului de drenaj, localizat sub rezervor, pentru a evita coroziunea. Aveti grija daca exista aer comprimat in interiorul cilindrului, iar apa poate curge cu o forta destul de puternica.
12. Nu sudati si reparati nimic pe rezervorul de aer al compresorului: acest lucru ar putea slabi rezervorul in mod periculos si duce la pierderea garantiei.
13. Nu transportati rezervorul de aer cand acesta este umplut cu aer comprimat.
14. Nu modificati rezervorul de aer. Intotdeauna contactati service-ul autorizat pentru orice tip de reparatie.

Model	OD 245	OD 305	OD 356	OD 457	OD 508
Presiune de proiectare (P)	8.8 bar				
Presiune de lucru (PS)	8.0 bar				
Tmin ~ Tmax	-10°C ~ +100°C				
Volum (V)	24 L	50 L	100 L	200 – 250 L	370 L
Rezistenta la coroziune	0.5 mm				
Grosimea reala a peretelui	2 mm		2.5 mm	3.5 mm	







**Nu aruncati deseurile de echipamente electrice, industriale si partile componente la gunoiul menajer!**





In conformitate cu legislatia in vigoare: Directiva 2008/98/CE privind deseurile, Directiva 2012/19/UE, privind deseurile de echipamente electrice si electronice, etc., echipamentele electrice, industriale si partile componente uzate, a caror durata de utilizare a expirat, trebuie colectate separat si predate unui centru specializat de colectare si reciclare. Este interzisa aruncarea acestora in natura, deoarece sunt o sursa potentiala de pericol si de poluare a mediului inconjurator.

### ETICHETELE PRODUSULUI

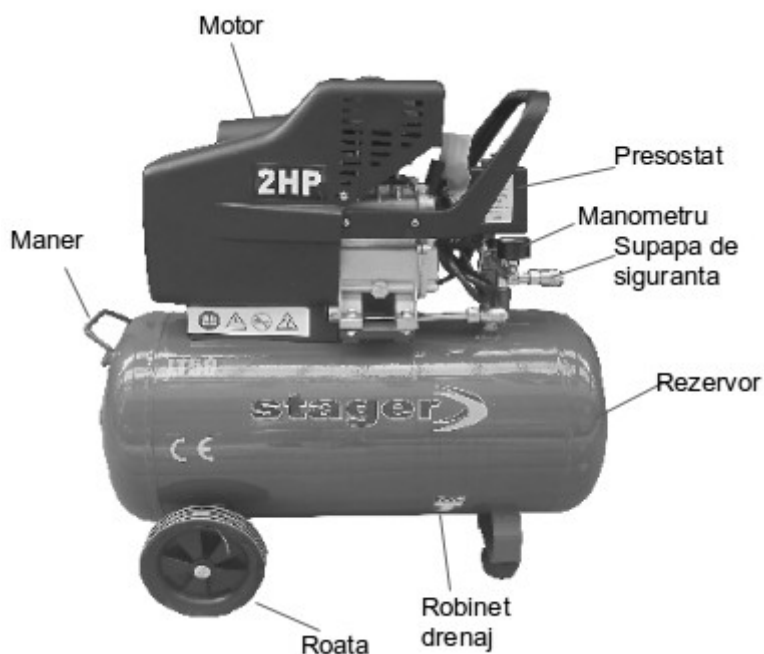
Aceste etichete avertizeaza asupra eventualelor pericole care pot provoca ranirea grava. Cititi si respectati etichetele, precum si avertismentele si instructiunile descrise in acest manual.

Daca etichetele se deterioreaza sau sunt greu de citit, contactati distribuitorul autorizat pentru a le inlocui.

Eticheta	Semnificatie
	<p><b>AVERTISMENT!</b> Drenati saptamanal continutul din rezervor pentru a preveni coroziunea acestuia.</p>
	<p><b>AVERTISMENT!</b> Intrebuintarea gresita a compresorului de aer este FOARTE PERICULOASA si poate provoca RANIREA GRAVA a utilizatorului.</p>
	<p>Inainte de efectuarea oricarei interventii, cititi cu atentie instructiunile din manualul de utilizare si intretinere.</p>
	<p><b>AVERTISMENT!</b> Risc de electrocutare. Respectati instructiunile de siguranta.</p>

	<b>Folositi ochelari de protectie!</b>
	<b>AVERTISMENT!</b> Pornire automata
	<b>AVERTISMENT!</b> Suprafata fierbinte!
	Marca produsului

## PLANUL DE ANSAMBLU AL PRODUSULUI SI PRINCIPALELE COMPONENTE



## INSTALAREA

Asezati compresorul pe o suprafata plana, intr-o zona bine ventilata, departe de agenti atmosferici.

## INSTRUCTIUNI DE UTILIZARE

Dupa indepartarea ambalajului si asigurarea ca este in stare perfecta, efectuati urmatoarele operatiuni:

- Montati rotile folosind piulita si surubul, adaugand si saibele de cauciuc la rezervoare, daca acestea nu sunt instalate (Fig. 1).
- Montati filtrul de admisie in compresoarele cu filtrul demontat (Fig. 2).
- Puneti la loc capacul de plastic (Fig. 3) cu joja de ulei pe carcasa, dupa care adaugati ulei si verificati nivelul acestuia folosindu-va de crestaturile de pe indicatorul de ulei.

## PORNIREA

Rotiti butonul presostatului in pozitia "0" (Fig. 6). Conectati stecherul la priza de curent (Fig. 7) si porniti compresorul prin rotirea butonului presostatului in pozitia "1".

Functionarea compresorului este complet automata si este controlata de presostat, care opreste compresorul cand presiunea din rezervor atinge nivelul maxim si il reporneste cand presiunea scade. Cablul de alimentare ar trebui sa aiba o sectiune transversala pentru fire in proportiune cu lungimea sa.

## REGLAREA PRESIUNII DE LUCRU

Deblocați butonul reductorului de presiune tragandu-l in sus; reglatați presiunea la nivelul dorit prin rotirea butonului, dupa care il apasati (Fig. 8).

## SCHIMBAREA ULEIULUI

In primele 50 de ore de functionare, schimbati toata cantitatea de ulei de la elementul de pompare. Desfaceti surubul de drenaj ulei de pe capacul carcasei, drenati tot uleiul, dupa care montati la loc surubul (fig. 12).

Turnati ulei in orificiul superior al carcasei (Fig. 13) pana la nivelul indicat de joja (Fig. 4).

Pentru inlocuirea uleiului, urmariti tabelul de mai jos:

Tip ulei	Numar de ore de functionare pentru schimbul uleiului
RIMUCA X15W40 SHELL	300
Alte tipuri de ulei multifunctional	150

Verificati nivelul uleiului saptamanal (Fig. 4). Adaugati daca este necesar. Cand lucrati la o temperatura a camerei intre 0°C si -35°C, folositi ulei sintetic SAE 5W-50.

## REMEDIEREA ERORILOR

Defectiuni	Cauze	Remediere
Pierderi de aer de la supapa presostatului	Garnitura supapei este uzata	Fig. 14: - Goliti complet rezervorul. - Desfaceti capul hexagonal al supapei (A). - Curatati bine atat discul de cauciuc (B), cat si carcasa. - Reasamblati unitate cu grija.
Pierderi de aer	Garnituri uzate la unele armaturi	Verificati toate armaturile folosind apa cu sapun.



Compresorul porneste dar nu produce presiune	Supapele C1-C2 sau o garnitura B1-B2 sunt uzate, rupte (Fig. 15)	Inlocuiti piesele deteriorate.
--	--	--------------------------------

### **ATENTIE**

Compresoarele electrice trebuie conectate la o priza protejata de un comutator diferential adecvat (termomagnetic).

Motorul compresorului TD este echipat cu o protectie termica interna, care opreste compresorul atunci cand temperatura este foarte mare; echipamentul va reporni automat dupa 15-20 minute.

Motoarele pentru compresoarele VX sunt echipate cu un comutator termic automat amperometric cu resetare manuala, localizat in exteriorul tabloului de conexiune.

Cand intrerupatorul termic este declansat, asteptati cateva minute inainte de a-l reseta manual (Fig. 17).

Dupa conectarea compresorului la conducta de aer, porniti o sarcina la presiunea maxima si asigurati-va ca echipamentul functioneaza corespunzator. Unitatea cap – cilindru – conducta de alimentare poate ajunge la temperaturi foarte ridicate. Nu atingeti aceste parti atunci cand lucrati in apropierea lor, pentru a evita arsurile (Fig. 18).

Inainte de inceperea lucrului, lasati compresorul pornit cateva minute cu supapa de aer deschisa complet pentru a se realiza o distributie corecta a lubrifiantului. Dupa 5 ore de functionare, verificati daca suruburile sunt stranse.

### **AVERTISMENT**

- Nu desfaceti niciun racord inainte de a verifica sa nu existe presiune in rezervor. Se interzice orice fel de modificare a rezervorului – gaurire, sudura, deformare.
- Orice interventie la compresor se va face dupa scoaterea acestuia din priza de curent.
- Temperatura mediului ambiant trebuie sa fie intre 0°C si +35°C.
- Nu spalati compresorul cu jet de apa sau lichide inflamabile.
- Nu puneti obiecte inflamabile in apropierea compresorului.
- Setati comutatorul sau presostatul in pozitia OFF, cand compresorul nu este folosit.
- Nu indreptati jetul de aer asupra altor persoane sau animale.
- Nu transportati compresorul cu presiune de aer in rezervor.
- Daca compresorul este folosit pentru vopsire:
  - a) Nu lucrati in spatii inchise sau in apropierea focului deschis.
  - b) Asigurati-va ca exista o ventilatie corespunzatoare in zona de lucru.
  - c) Folositi masca de protectie adecvata. (Fig. 16).
- Nu atingeti partile fierbinti, decat dupa ce s-au racit.
- Manevrati compresorul numai tinand de maner.
- In cazul deteriorarii cordonului de alimentare sau a stecherului, opriti imediat lucrul si remediatii defectiunea cu piese de schimb originale de la service-ul autorizat.
- Nu introduceti degetele sau obiecte prin orificiile carcasei.
- Dupa terminarea lucrului, deconectati compresorul de la priza electrica.



## COMPRESOARELE ELECTRICE TD

- Presiunea maxima de lucru: 8.5 bar.
- Presiunea maxima de utilizare: 8 bar.
- Pentru piata europeana, rezervoarele de aer sunt construite in conformitate cu Directiva 87/404/EC – referitoare la recipiente simple sub presiune.
- Compresoarele pentru piata europeana sunt construite conform Directivei 2006/42/EC – directiva masini.
- Nivelul de zgomot masurat intr-un camp liber, la o distanta de 1m, cu o incertitudine de  $\pm 3\text{dB(A)}$  la presiune de lucru maxima este:

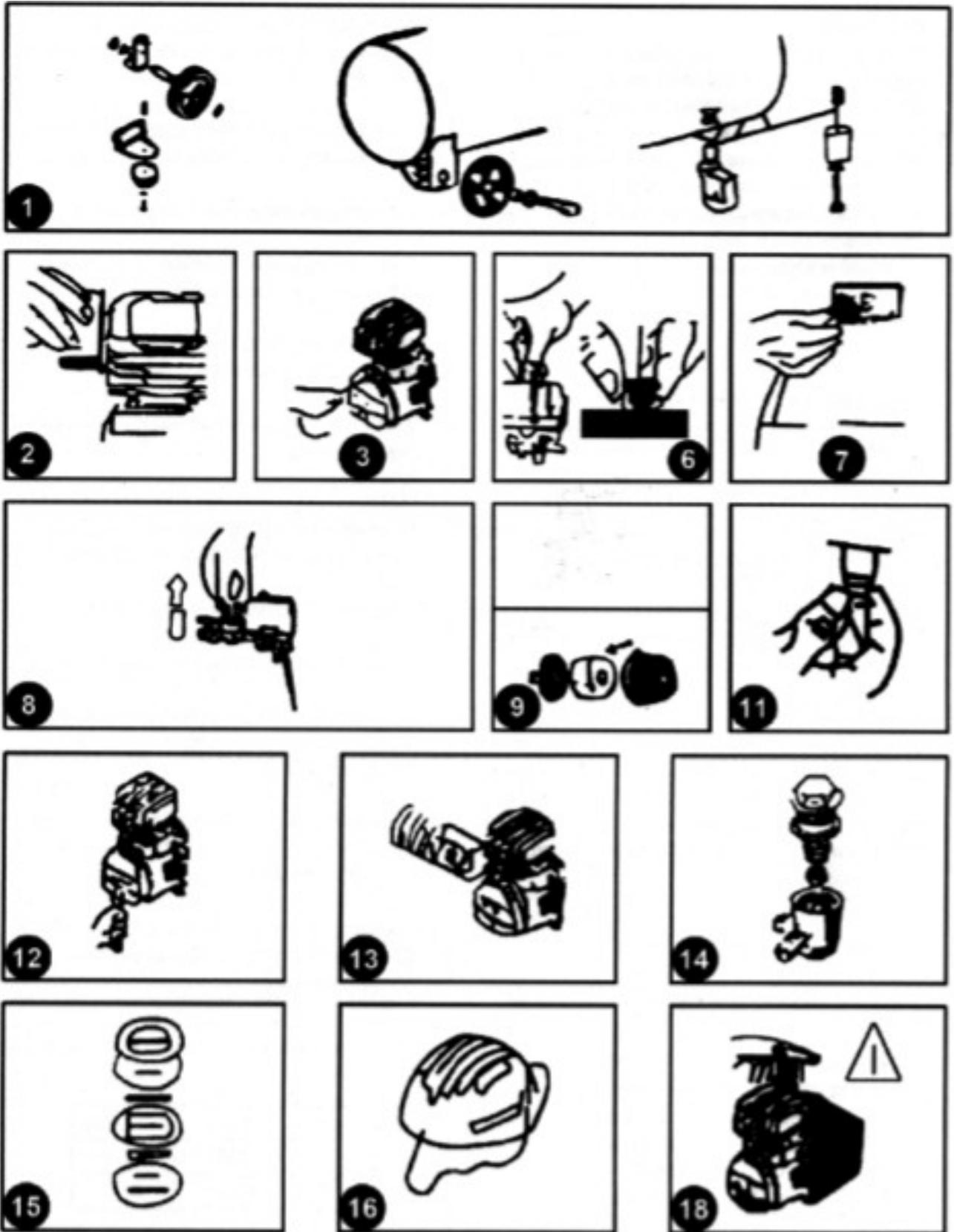
TD		
CP	rpm	dB(A)
2	2800	96
2.5	2800	98

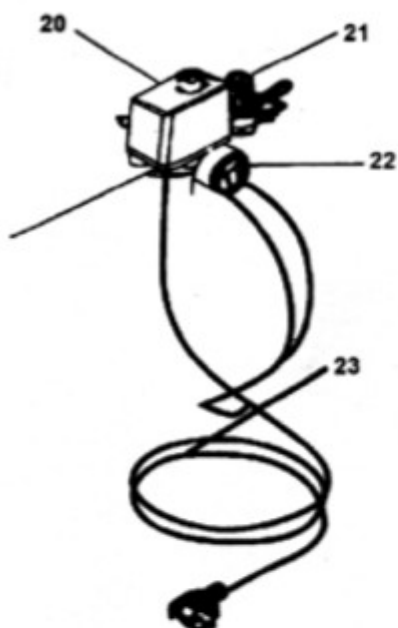
Nivelul de zgomot poate creste cu 1 pana la 10dB(A) in functie de zona unde compresorul este instalat.

## SPECIFICATII TEHNICE

### *Specificatiile tehnice ale compresoarelor de aer*

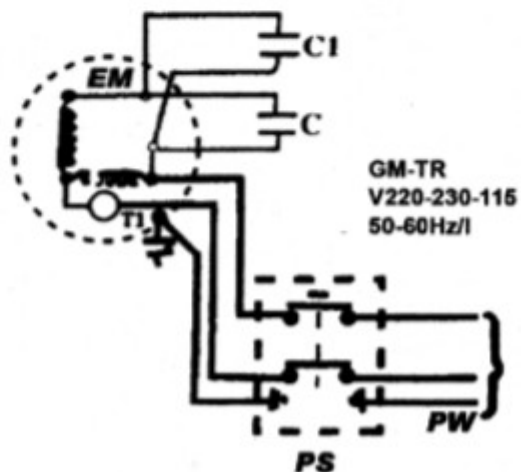
Model	HM 2024B	HM 2050B
Putere (kW/CP)	1.5/2	1.5/2
Tensiune nominala (V)	230	230
Frecventa (Hz)	50	50
Debit de aer refulat (L/min)	200	200
Rezervor de aer	OD245	OD305
Presiune (bar)	8	8
Capacitate rezervor (L)	24	50
Turatie (rpm)	2850	2850
Grad de protectie	IP 20	IP 20
Greutate (kg)	23	33
Temperatura de lucru (°C)	-10 +100	-10 +100
Dimensiuni (LxWxH) (mm)	575 x 255 x 600	740 x 320 x 690
Nivel zgomot dB(A)	95	95



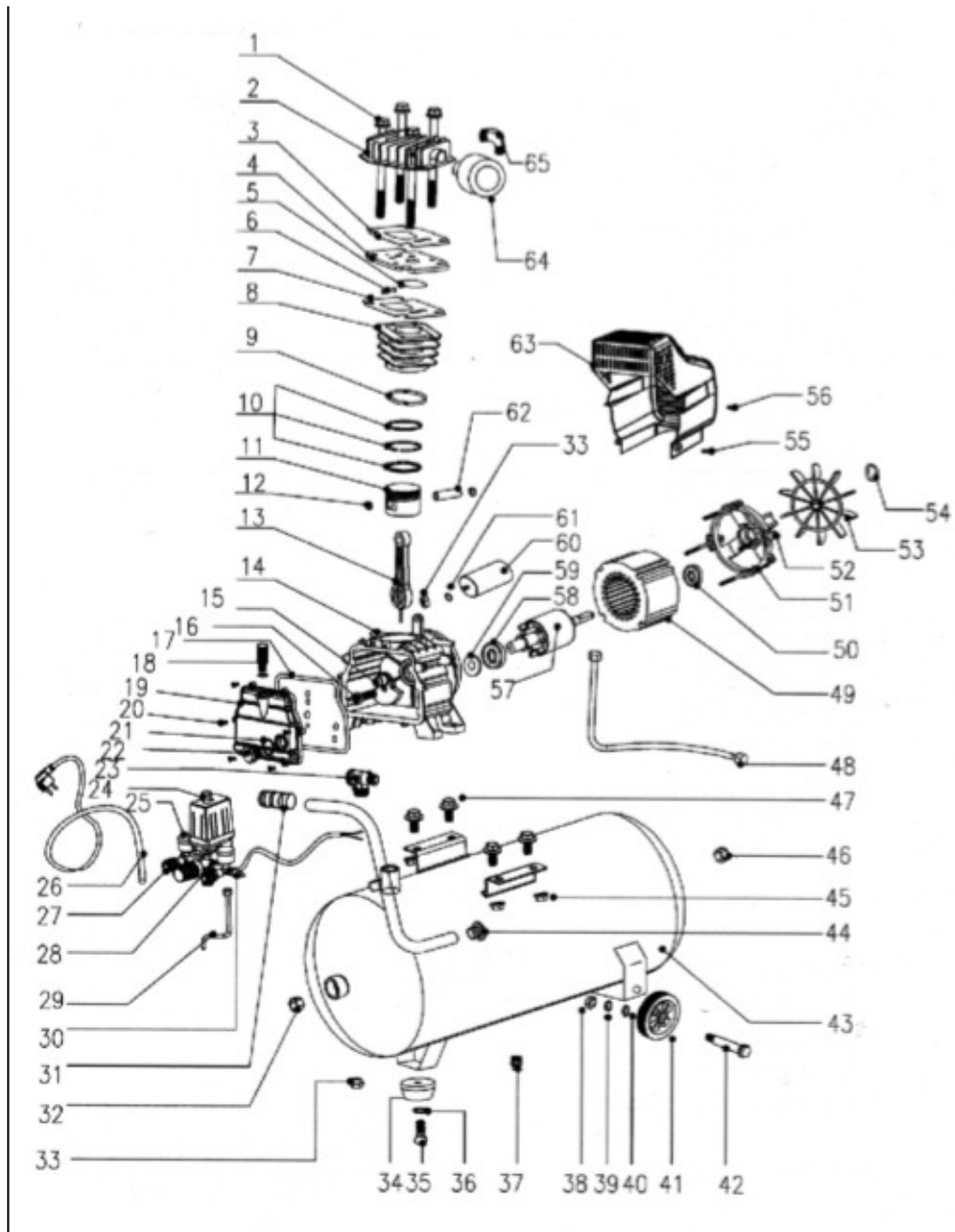


- 20 PRESOSTAT
- 21 REDUCTOR PRESIUNE
- 22 ECARTAMENT
- 23 CABLU DE ALIMENTARE
- 24 FILTRU DE ASPIRATIE

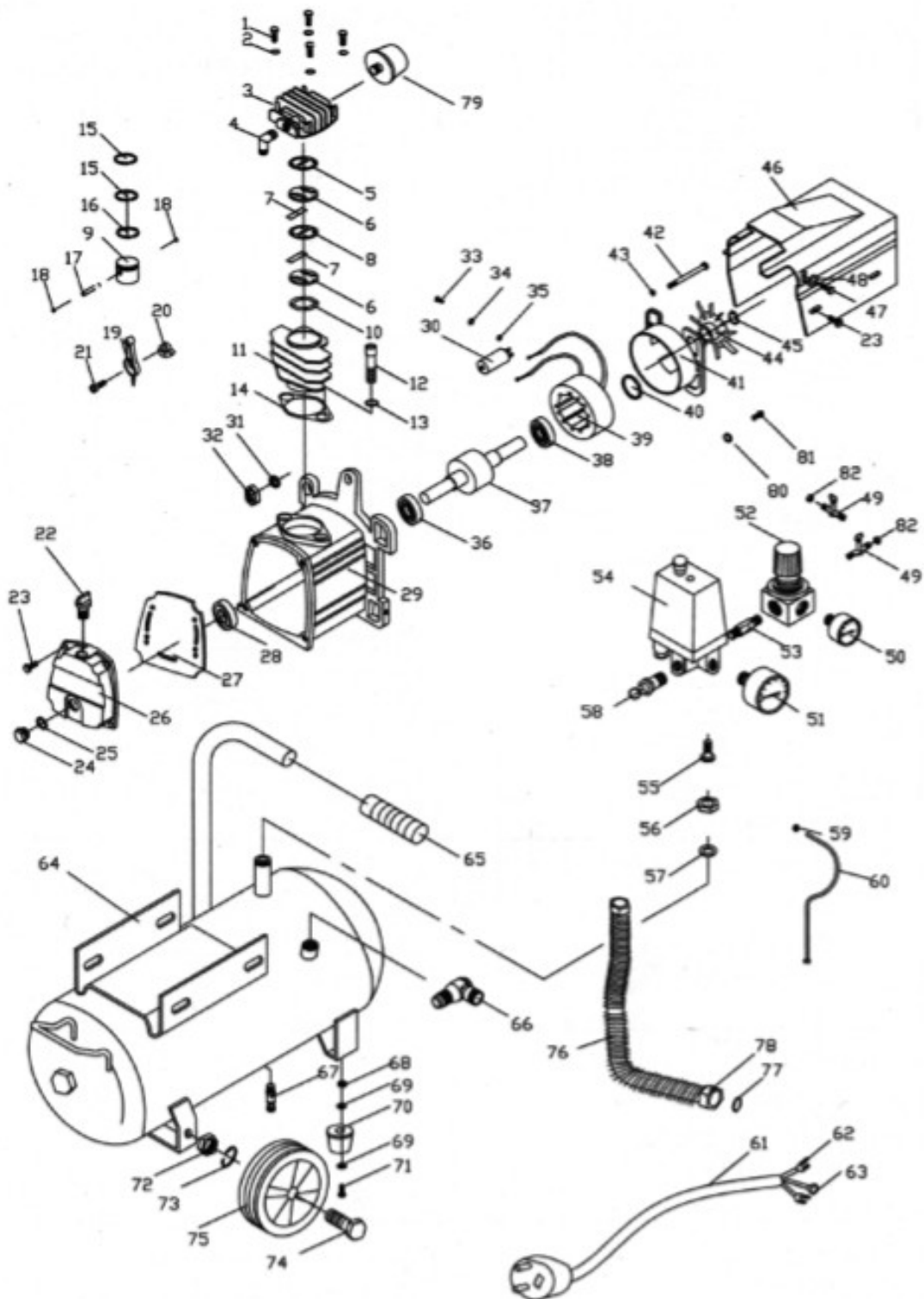
- PW = SURSA DE ALIMENTARE
- C-C1 = CONDENSATOR
- T1-T = TERMIC
- EM = MOTOR ELECTRIC
- PS = PRESOSTAT



SCHEME EXPLODATE



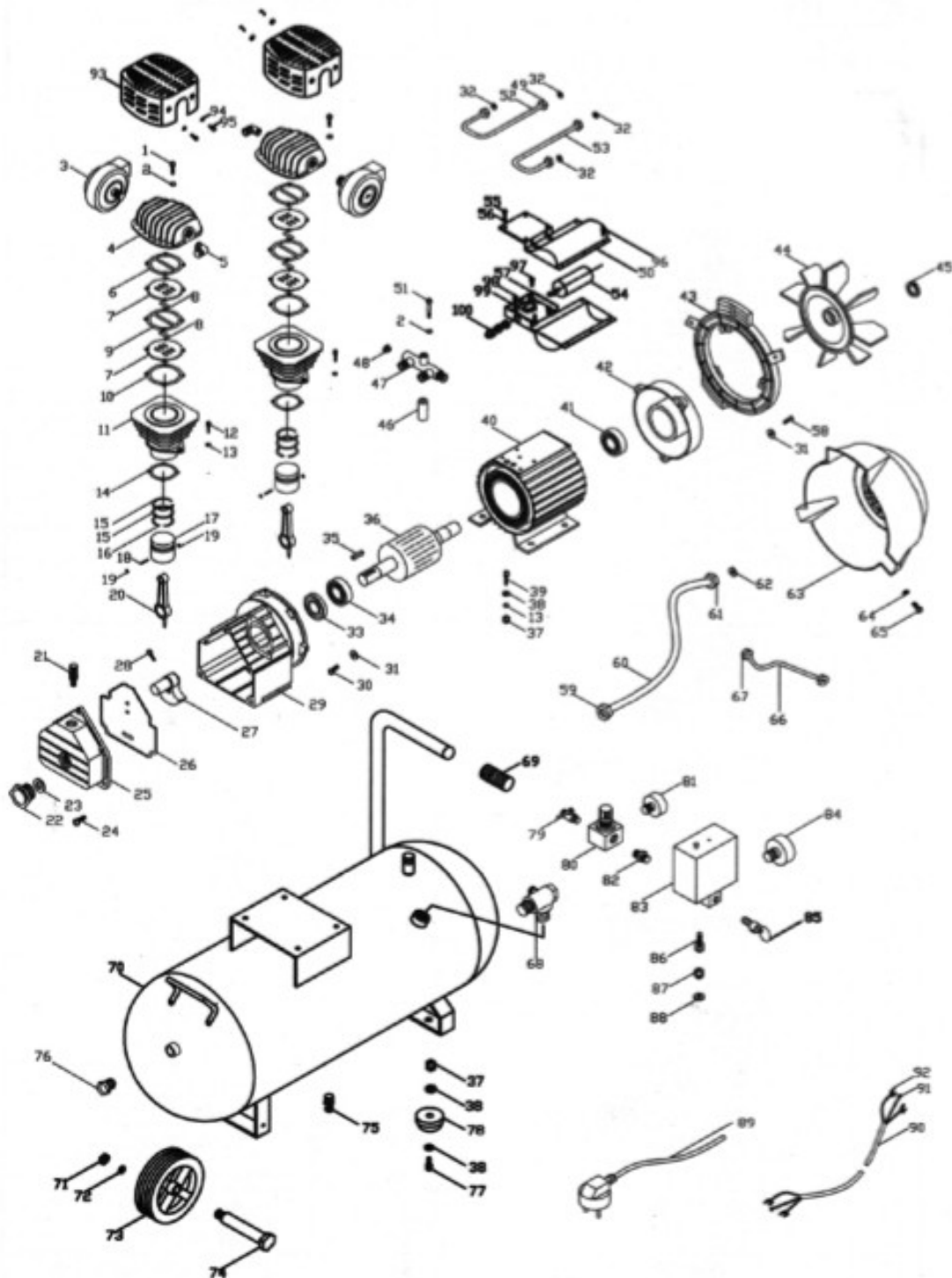
PARTS ILLUSTRATION						
NO	Designation	Qty		NO	Designation	Qty
1	Blot M8x105	4		34	washer foot	1
2	cylinder cover	1		35	bolt M8*25	1
3	cylinder cover gasket	1		36	washer 8	1
4	valve plate	1		37	drain valve	1
5	valve clack	1		38	nut M10	2
6	column $\phi 3$	2		39	Spring washers	2
7	valve plate gasket	1		40	washer 10	2
8	cylinder	1		41	wheel	2
9	cylinder gasket	1		42	wheel bolt M10	2
10	piston ring	3		43	tank	1
11	piston	1		44	Rubber plug	1
12	circlip	2		45	nut M8	4
13	conncting rod	1		46	stem Rp1/4	1
14	crank case	1		47	lock bolt M8*30	4
15	crank	1		48	discharge pipe	1
16	hex bolt M8x22(left)	1		49	stator	1
17	rubber gasket	1		50	brearing 6202	1
18	breath pipe	1		51	motor cover	1
19	crank case cover	1		52	bolt M5x105	4
20	bolt M6x10	6		53	fan	1
21	oil leveler gasket	1		54	circlip	1
22	oil leveler	1		55	bolt ST3.9x19	2
23	only-way valve	1		56	bolt M5x8	2
24	pressure switch	1		57	rotor	1
25	pressure gauge	2		58	brearing 6204	1
26	plug line	1		59	sealing ring	1
27	quick couplers	2		60	capacitance	1
28	regulator valve	1		61	capacitance 8	1
29	release pipe	1		62	piston pin	1
30	safety valve	1		63	fan cover	1
31	regulator valve	1		64	air filter	1
32	stem Rp1/2	1		65	curved head	1
33	nut M8	2		66		





NO.	QTY.	NAME	NO.	QTY.	NAME
1	4	BOLT	42	4	BOLT
2	4	SPRING WASHER	43	4	SPRING WASHER
3	1	CYLINDER HEAD	44	1	FAN
4	1	EXHAUST ELBOW	45	1	CIRCLIPS
5	1	GASKET CYLINDER HEAD	46	1	FAN COVER
6	2	VALVE ASSEMBLY	47	2	TAPPING SCREW
7	2	VALVE PLATE	48	2	WASHER
8	1	VALVE PATCH	49	2	QUICK CONNECT
9	1	PISTON	50	1	PRESSURE GAUGE
10	1	GASKET CYLINDER	51	1	PRESSURE GAUGE
11	1	CYLINDER	52	1	REGULATOR
12	2	BOLT	53	1	CONNECT
13	2	SPRING WASHER	54	1	PRESSURE SWITCH
14	1	GASKET CYLINDER	55	1	CONNECT
15	2	PISTON RING SET	56	1	NUT
16	1	OIL RING	57	1	WASHER
17	1	PISTON PIN	58	1	SAFETY VALVE
18	2	SPRING CIRCLIPS	59	1	NUT
19	1	CONNECTING ROD	60	1	TUBE
20	1	CRANK SHAFT	61	1	CABLE
21	1	BOLT	62	2	CABLE CONNECTOR
22	1	BEATHER	63	1	CABLE CONNECTOR
23	4	BOLT	64	1	TANK
24	1	OIL SIGHT GLASS	65	1	GRIP HANDLE
25	1	O-RING	66	1	CHECK VALVE
26	1	CRANK CASE COVER	67	1	DEAR VALVE
27	1	GASKET	68	2	NUT
28	1	OIL SEAL	69	4	WASHER
29	1	CRANKCASE	70	2	CUSHION FOOT
30	1	CAPACITOR	71	2	TAPPING SCREW
31	3	NUT	72	2	NUT
32	1	LOCK WASHER	73	2	SPRING WASHER
33	2	BOLT	74	2	AXLE
34	2	WASHER	75	2	WHEEL
35	2	SPRING WASHER	76	1	TUBE
36	1	BEARING	77	2	WASHER
37	1	ROTOR	78	2	EXHAUST NUT
38	1	BEARING	79	1	AIR FILTER
39	1	STATOR	80	1	GASKET
40	1	GASKER	81	1	TAPPING SCREW
41	1	BEARING COVER	82	2	NUT





NO.	QTY.	NAME	NO.	QTY.	NAME
1	8	ALLEN BOLT M6*55	51	1	BOLT M6*45
2	9	SPRING WASHER 8	52	1	PIPE(u)
3	2	AIR FILTER	53	1	PIPE(u)
4	2	CYLINDER HEAD	54	1	CAPACITOR
5	2	ELBOW ZG3/8*M16(1.5)	55	2	SCREW M3*6
6	2	CYLINDER GASKET	56	2	WASHER 5
7	4	VALVE ASSEMBLY	57	1	COVER OF CAPACITY
8	4	VALVE	58	3	BOLTM5*40
9	2	GASKET	59	1	NUT G1/2
10	2	CYLINDER GASKET	60	1	EXHAUST PIPE
11	2	CYLINDER	61	1	NUT M20*1.5
12	4	BOLT M8*25	62	2	OLIVE
13	8	SPRING WASHER 8	63	1	CONVOY
14	2	SPRING GASKET	64	2	WASHER 5
15	4	GAS RING	65	2	SCREW ST4 M2*15
16	2	OIL RING	66	1	UNLOADING PIPE
17	2	PISTON	67	1	NUT M10*1
18	2	WRIST PiN	68	1	CHECK VALVE
19	4	ELASTIC COLLAR	69	1	HANDLE
20	2	CONNECT ROD	70	1	TANK
21	1	OIL BREATHER	71	2	NUT M10
22	1	OIL SIGHT GLASS G1/2	72	2	SPRING WASHER 10
23	1	GASKET	73	2	WHEEL
24	5	BOLT M6*16	74	2	ROLLER SHAFT BOLT
25	1	FRONT CAP	75	1	DRAIN VALVE
26	1	GASKET	76	2	CASING CAP
27	1	CRANK SHAFT	77	2	BOLT M8*20
28	1	BOLT M8*35	78	2	CUSHION FOOT
29	1	CRANKCASE	79	1	AIR COCK
30	3	BOLT M5*25	80	1	REGULATOR
31	3	WASHER 5	81	1	PRESSURE Y40
32	4	OLIVE Φ12	82	1	CONNECTOR
33	1	SHAFT SEAL	83	1	PRESSURE SWITCH
34	1	BEARING 6205-2RS	84	1	PRESSURE GAUGE Y50
35	1	FLAT KEY	85	1	SAFETY VAVLE
36	1	ROTATOR	86	1	CONNECTOR
37	7	NUT M8	87	1	NUT
38	8	WASHER 8	88	1	GASKET
39	4	BOLT M8*25	89	1	PLUG
40	1	STATOR	90	1	MOTOR LEAD CORD
41	1	BEARING 6205-2RS	91	3	CABLE CONNECTOR(O)
42	1	BACK CAP	92	8	CABLE CONNECTOR(U)
43	1	LINING SCOOPER	93	2	COVER
44	1	FAN	94	4	WASHER4
45	1	RETAINER RINGφ24	95	4	SCREW ST4 2*16
46	1	BUSH	96	3	bolt ST 4.2*12
47	1	MANIFOLD	97	4	bolt M4*10
48	1	UNLOADING VALVE	98	1	Cable Clip
49	1	NUTM16*1.5	99	1	protector
50	1	WASHER 8	100	1	ended clamp



*Distributed By*

**S.C. PROENERG S.A.**

Adresa: Bd. Abatorului, Cod 040415, Nr. 4F, Sector 4,  
Bucuresti  
[www.proenerg.com.ro](http://www.proenerg.com.ro); [www.stager.ro](http://www.stager.ro)

**STAGER este marca inregistrata a ProENERG S.A.**

**IMPORTANT! - SIGURANTA INAINTE DE TOATE!**

Inainte de a utiliza acest produs va rugam sa cititi masurile de siguranta prezentate in acest manual pentru a reduce riscurile de incendiu, socuri electrice si vatamari personale.

**Imaginile si datele tehnice din acest manual sunt numai pentru referinta. Ele se pot schimba fara notificare prealabila.**